

# RULOURI EXTERIOARE SUPRAPUSE FĂRĂ PLASĂ ANTIINSECTE

## Prezentare



Rulourile exterioare suprapuse se montează doar împreună cu tâmplăria, în golul ferestrei. Lamelele lor sunt realizate din foaie de aluminiu deosebit de rezistentă și sunt acoperite cu un strat dublu de vopsea prin tehnica PUR-PA, ceea ce le conferă **rezistență crescută la abraziune și condiții meteo nefavorabile**. Spuma cu care sunt umplute lamelele asigură o izolație termică și fonică ridicată. Caseta este prevăzută cu capac de vizitare și poate avea următoarele dimensiuni (HxL):

- 170mmx230mm,
- 210mmx230mm,
- 240mmx255mm.

### DETALII TEHNICE



Consum redus de energie termică



Protecție împotriva insectelor



Intimitate



Izolare fonică



Protecție solară



Siguranță și securitate

O caracteristică importantă a acestui sistem este aceea că partea frontală a casetei poate fi folosită atât ca parte decorativă, cât și ca suport pentru decorarea clădirii.

### REZISTENȚĂ TERMICĂ ȘI PERMEABILITATE LA AER



Testarea	Clasificarea
Permeabilitatea la aer	Clasa 5 permeabilitate limitată
Rezistența termică lamele	0,13 m <sup>2</sup> K/W
Rezistența termică suplimentară*	0,29 m <sup>2</sup> K/W

\* Datorită stratului de aer dintre fereastră și ruloul închis

### DIMENSIUNI MAXIME ȘI MINIME



Lățime minimă	Lățime maximă
550 mm	3000 mm
700 mm (acționare electrică)	
Suprafață maximă - 6 mp	

Izolare termică din polistiren expandat

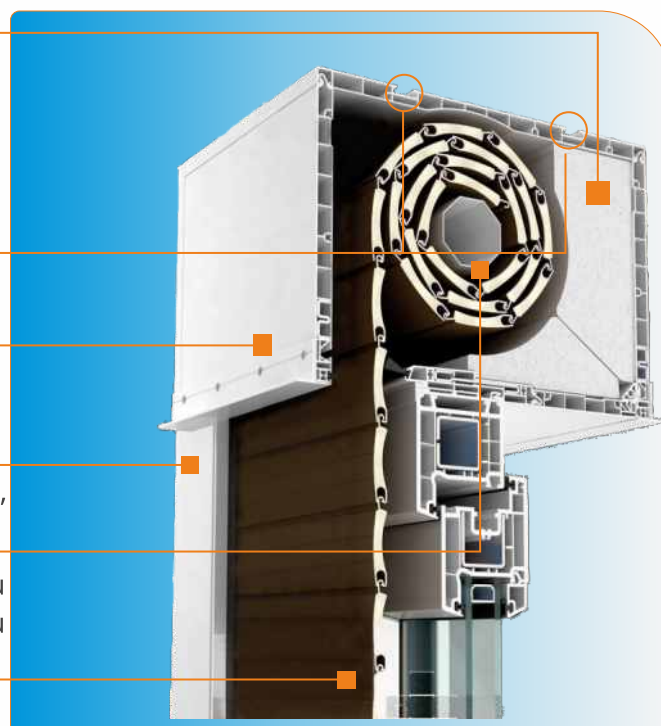
Sistem de prindere a casetei, cu bride, de tavan /grindă

Casetă exterioară din PVC

Ghidaje laterale din PVC 60x40 mm

Ax octogonal din oțel, cu rulmenți metalici

Lamele din aluminiu de 39 mm, umplute cu spumă poliuretanică.



\* Toate componentele sunt vopsite în câmp electrostatic.

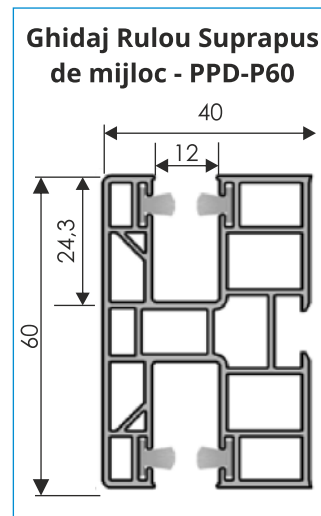
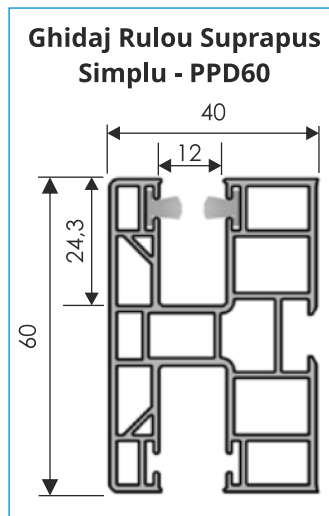
Culori standard casetă și ghidaje

Alb

02/RAL 9016

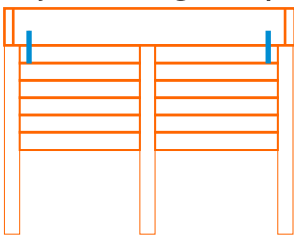
Maro închis

### Ghidaje laterale



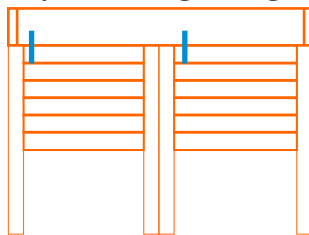
### Rulouri duble, cu înălțimi egale, fără plasă antiinsecte

Acționare **stânga-dreapta**

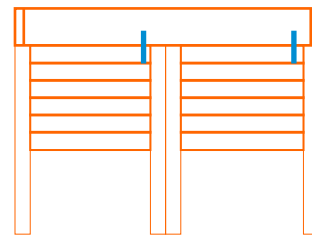


Ghidaj simplu PPD60 mm   Ghidaj de mijloc PPD-P60 mm   Ghidaj simplu PPD60 mm

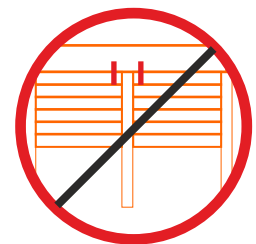
Acționare **stânga-stânga**



Ghidaj simplu PPD60 mm   Ghidaj *spate-în-spate* 2xPPD60 mm   Ghidaj simplu PPD60 mm



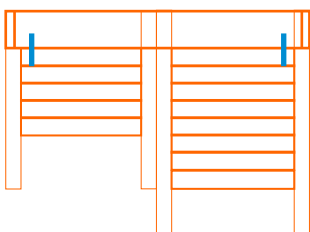
Ghidaj *spate-în-spate* 2xPPD60 mm



**Nu este posibilă acționarea dreapta - stânga (pe mijloc)**

**Pentru aceste tipuri de rulouri, se folosesc ghidaje de mijloc de 60 mm.**

### Rulouri suprapuse duble, cu înălțimi diferite, cu sau fără plasă antiinsecte

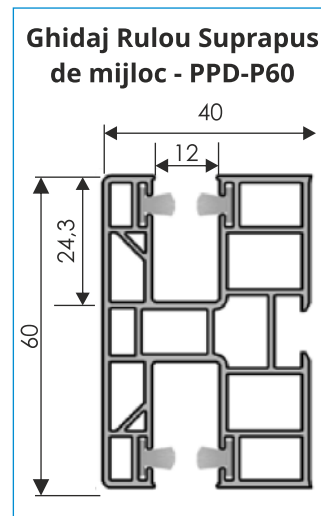
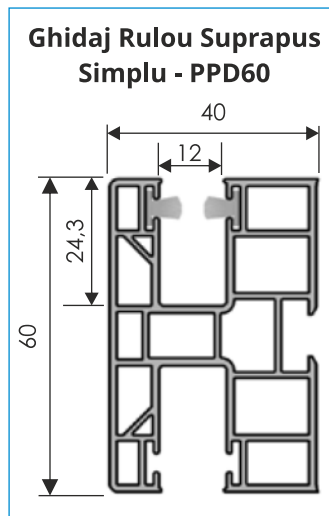


Ghidaj PPD60mm   Ghidaje *spate-în spate* 2xPPD60mm   Ghidaj PPD60mm

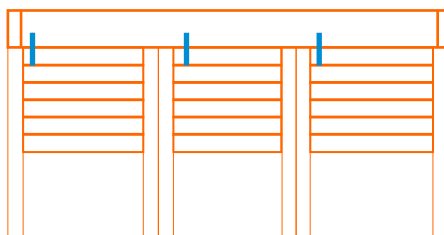
**Se folosesc ghidaje *spate-în-spate* de 60 mm. Astfel, lățimea totală a ghidajelor este de 120 mm.**



### Ghidaje laterale



### Rulouri triple, cu înălțimi egale, fără plasă antiinsecte



Ghidaj simplu PPD60 mm   Ghidaj de mijloc PPD-P60 mm   Ghidaj de mijloc PPD-P60 mm   Ghidaj simplu PPD60 mm

Posibilități de acționare: **stânga-stânga-stânga, stânga-stânga-dreapta, stânga-dreapta-dreapta, dreapta-dreapta-dreapta**

Nu se pot acționa: **stânga-dreapta-stânga, dreapta-stânga-stânga, dreapta-stânga-dreapta, dreapta-dreapta-stânga**



**Pentru aceste tipuri de rulouri, se folosesc ghidaje de mijloc de 60 mm.**