

RULOURI APLICATE CU CASETA TEȘITĂ LA 45° FĂRĂ PLASE ANTIINSECTE

Prezentare



Rulourile exterioare aplicate se montează pe tâmplăria deja existentă și au caseta în exterior.

Au în componență lamele de aluminiu de 39 mm sau de 55 mm, umplute cu spumă poliuretanică. Au caseta exterioară din aluminiu, teșită la 45° sau ovală, șinele de ghidaj din aluminiu extrudat, prevăzute cu perii antipraf, iar axul din oțel, echipat cu rulmenți metalici. Sunt disponibile într-o gamă variată de culori, inclusiv imitații de lemn.

Pe lângă designul elegant, sistemele de rulouri exterioare conferă izolare fonică și termică, dar și protecție împotriva actelor de vandalism și a fenomenelor meteorologice deosebite.

DETALII TEHNICE



Consum redus de energie termică



Intimitate



Izolare fonică



Protecție solară



Siguranță și securitate

REZISTENȚĂ TERMICĂ ȘI PERMEABILITATE LA AER



Testarea	Clasificarea
Permeabilitatea la aer	Clasa 2 permeabilitate ridicată
Rezistența termică	0,246 m ² K/W

DIMENSIUNI MAXIME ȘI MINIME



Lățime minimă	Lățime maximă
550 mm	3200 mm (se folosește ghidaj de 53 mm)
700 mm (acționare electrică)	3900 mm (se folosește ghidaj de 68 mm)
Suprafață maximă - 6 mp	

Ax octogonal din oțel, echipat cu rulmenți metalici

Casetă exterioară din aluminiu teșită la 45° sau casetă ovală

Ghidaje laterale din aluminiu 53x22 mm

Lamele din aluminiu de 39 mm umplute cu spumă poliuretanică

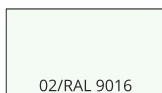
Lamelă terminală din aluminiu cu garnitură din cauciuc



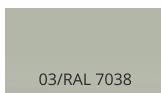
* Toate componentele sunt vopsite în câmp electrostatic.

Culori standard

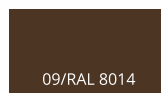
Alb



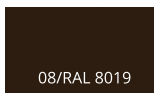
Gri



Maro deschis



Maro închis



RULOURI APLICATE CU CASETA TEȘITĂ LA 45° ȘI PLASĂ ANTIINSECTE*

Prezentare



Sistemele de rulouri exterioare permit integrarea unei plase antiinsecte cu o înălțime maximă de până la 2,5 m.

Rulourile exterioare echipate cu plasă antiinsecte funcționează independent de acționarea plasei și invers, indiferent de modul în care sunt acționate.

Plasa antiinsecte este prevăzută cu o lamelă terminală din aluminiu prevăzută cu perii atât pe partea interioară, cât și pe partea inferioară. Perile asigură o izolare optimă a interiorului împotriva prafului și a impurităților provenind din mediul ambiant. În același timp, mențin plasa fixă. Frâna siliconică cu care este echipată plasa permite ridicarea ei cu viteză mică și îi dublează durata de funcționare.

DETALII TEHNICE



Consum redus de energie termică



Protecție împotriva insectelor



Intimitate



Izolare fonică



Protecție solară



Siguranță și securitate

Plasa este la interior, iar coverul de lamele la exterior.



REZISTENȚĂ TERMICĂ ȘI PERMEABILITATE LA AER



Testarea	Clasificarea
Permeabilitatea la aer	Clasa 2 permeabilitate ridicată
Rezistența termică	0,246 m ² K/W

DIMENSIUNI MAXIME ȘI MINIME



Lățime minimă	Dimensiuni maxime
650 mm	Lățime - 2000 mm Înălțime - 2500 mm

Plasă antiinsecte încorporată*

Casetă exterioră din aluminiu teșită la 45° sau ovală

Ax octogonal din oțel, echipat cu rulmenți metalici

Ghidaje laterale din aluminiu

Lamele din aluminiu de 39 mm umplute cu spumă poliuretanică

Lamelă terminală din aluminiu cu garnitură din cauciuc

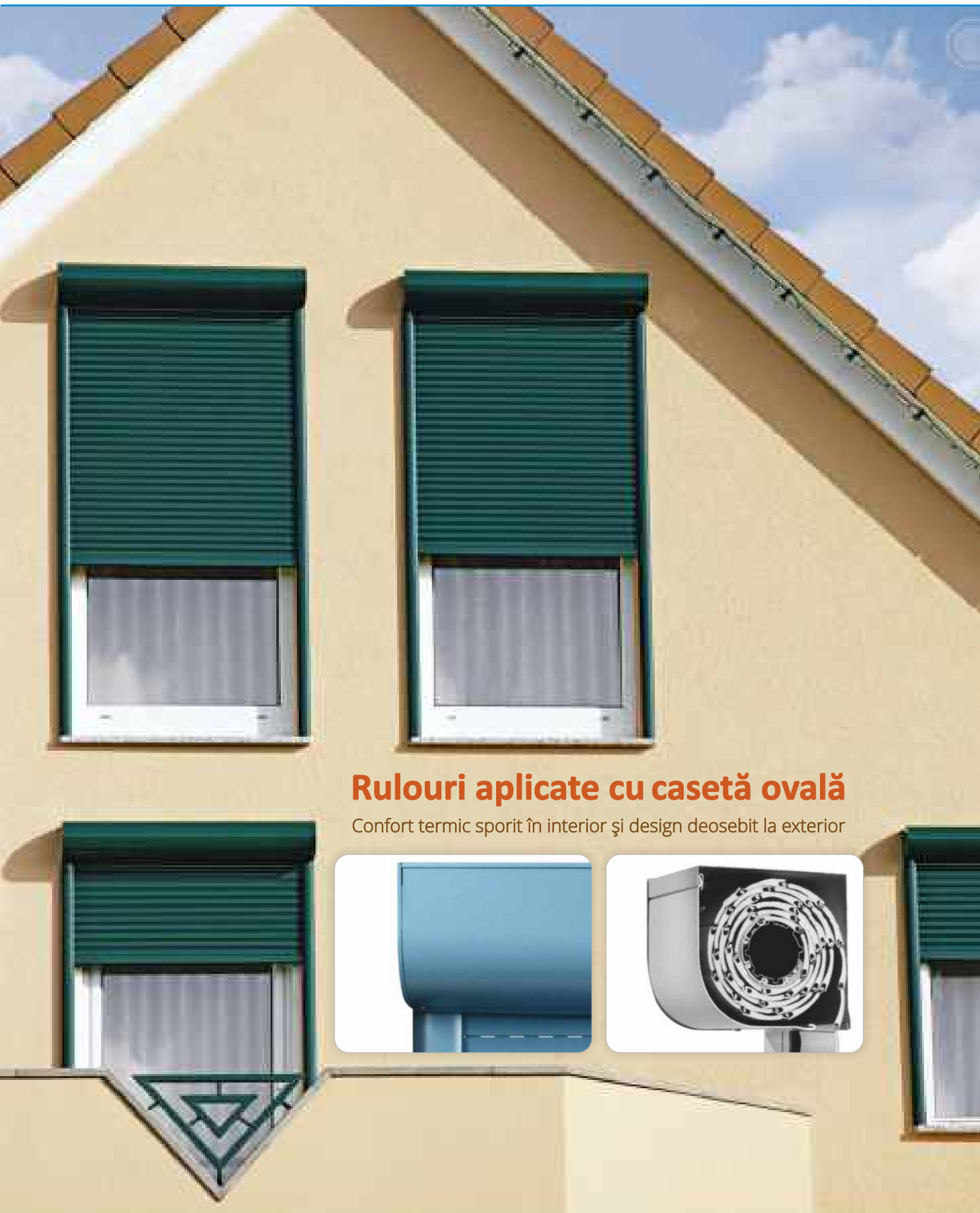
Lamelă terminală plasă cu perii la bază și spre interior



* Toate componentele sunt vopsite în câmp electrostatic.



*Plasa antiinsecte încorporată de la Kondor este prevăzută cu frână siliconică, oferta noastră fiind singulară pe piața românească. Plasa prezintă avantajul unei rezistențe îndelungate și al unei fiabilități sporite.



Rulouri aplicate cu casetă ovală

Confort termic sporit în interior și design deosebit la exterior



RULOURI APLICATE CU CASETĂ OVALĂ

DETALII TEHNICE



Plasă antiinsecte cu frână siliconică

Plasa antiinsecte este prevăzută cu frână siliconică, sistem care îi prelungeste considerabil durata de funcționare.

Rezistență și fiabilitate

Ax octogonal din oțel galvanizat, de 40 de mm sau de 60 de mm, de cea mai bună calitate, cu o rezistență deosebită.

Termoizolare și confort termic

Lamele termoizolante de 39 mm, umplute cu spumă poliuretanică și vopsite în câmp electrostatic.

Ghidaje laterale din aluminiu

Ghidajele laterale și lamela terminală sunt realizate din aluminiu extrudat - lamela terminală are garnitură din cauciuc.

Design și eleganță

Forma ovală a casetei exterioare se integrează perfect în arhitectura oricărei clădiri.



Funcționalitate

Rulourile aplicate cu casetă ovală pot fi acționate atât manual, cât și electric, cu telecomandă.

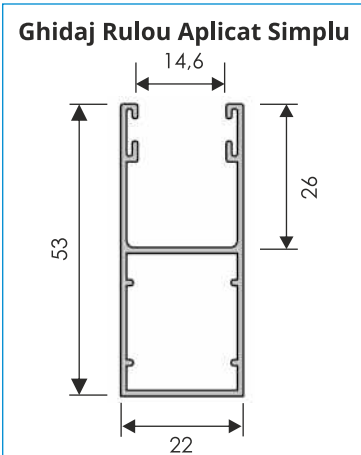
Culori și accesorii

Puteți alege dintr-o gamă variată de culori și accesorii care se potrivesc oricărui stil arhitectural.

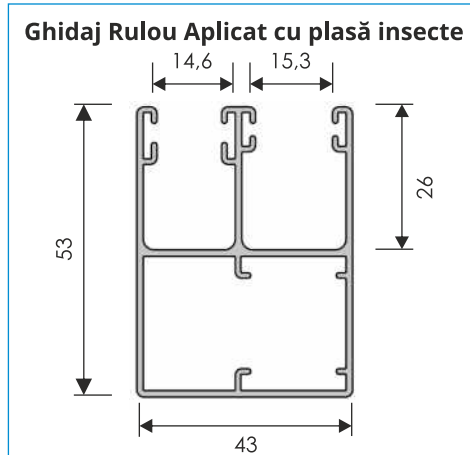
Confort termic sporit în interior și design deosebit la exterior.

Ghidaje laterale

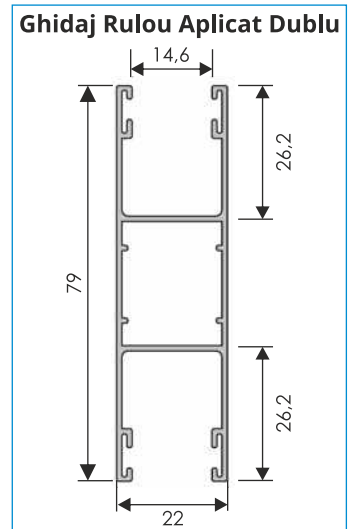
Ghidaj Rulou Aplicat Simplu



Ghidaj Rulou Aplicat cu plasă insecte

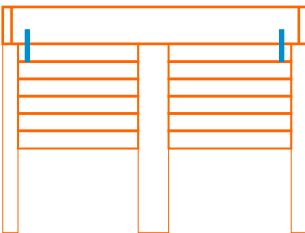


Ghidaj Rulou Aplicat Dublu

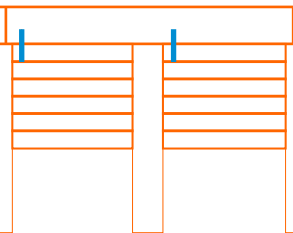


Rulouri duble, cu înălțimi egale, fără plasă antiinsecte

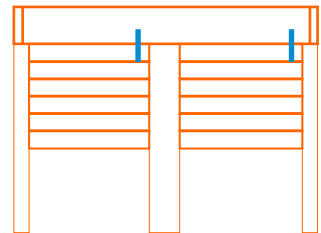
Aționare stânga-dreapta



Aționare stânga-stânga

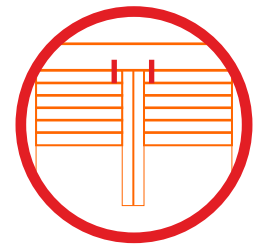


Aționare dreapta-dreapta



Ghidaj simplu Ghidaj de mijloc Ghidaj simplu
PP53 mm PPD79 mm PP53 mm

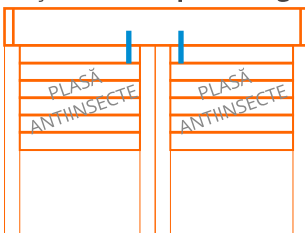
Pentru aceste tipuri de rulouri, la mijloc se folosesc ghidaje de 79 mm.



Pentru acționare dreapta-stânga (pe mijloc) se folosesc două ghidaje PP53.

Rulouri duble, cu înălțimi egale și plasă antiinsecte în ambele părți

Aționare dreapta-stânga

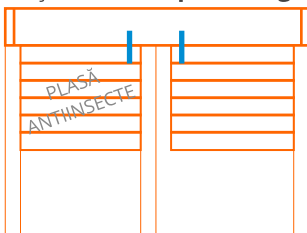


Ghidaj de plasă Ghidaje alăturate Ghidaj de plasă
PPDO53mm 2xPPDO53mm PPDO53mm

Se folosesc ghidaje de 53 mm și/sau ghidaje de plasă de 53 mm.

Rulouri duble, cu înălțimi egale și plasă antiinsecte doar într-o parte

Aționare dreapta-stânga



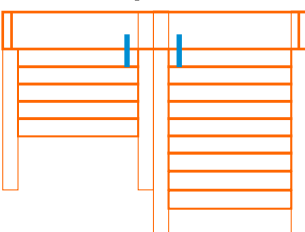
Ghidaj de plasă Ghidaje de mijloc Ghidaj simplu
PPDO53mm PPD053/PP53mm PP53mm



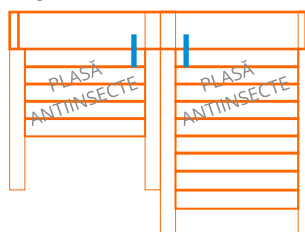
IMPORTANT

Pentru a alinia ambele covoare de lamele se pot folosi două ghidaje PPD053, precum cel alăturat. Pentru acesta se achită un preț suplimentar.

Rulouri aplicate duble, cu înălțimi diferite, cu sau fără plasă antiinsecte



Ghidaj simplu Ghidaje alăturate Ghidaj simplu
PP53 2xPP53mm PP53



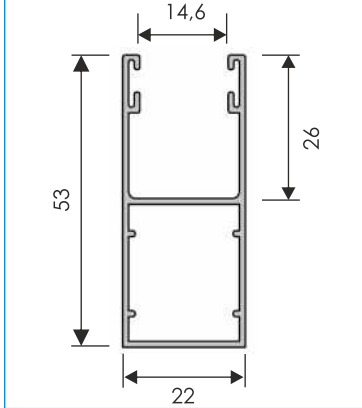
Ghidaj simplu Ghidaje alăturate Ghidaj simplu
PPDO53mm spate-in-spate 2X PPDO53mm

Se folosesc ghidaje spate-în-spate de 53 mm. Astfel, lățimea totală a ghidajelor este de 106 mm.

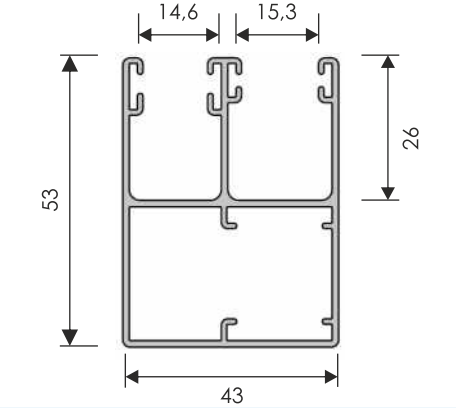


Ghidaje laterale

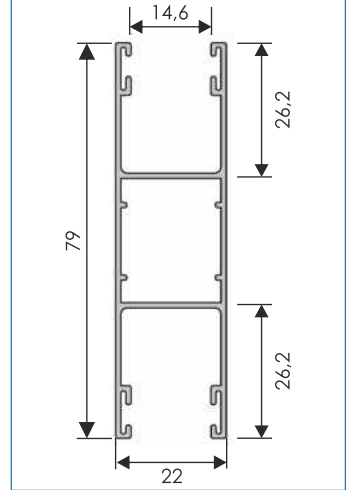
Ghidaj Rulou Aplicat Simplu



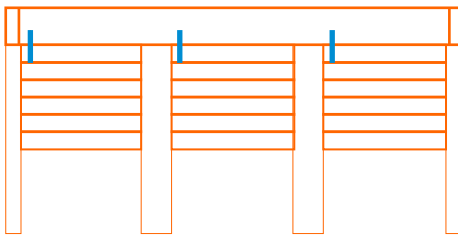
Ghidaj Rulou Aplicat cu plasă insecte



Ghidaj Rulou Aplicat Dublu



Rulouri triple, cu înălțimi egale, fără plasă antiinsecte



Ghidaj simplu PP53 mm Ghidaj de mijloc PPD79 mm Ghidaj de mijloc PPD79 mm Ghidaj simplu PP53 mm

Posibilități de acționare: **stânga-stânga-stânga, stânga-stânga-dreapta, stânga-dreapta-dreapta, dreapta-dreapta-dreapta**

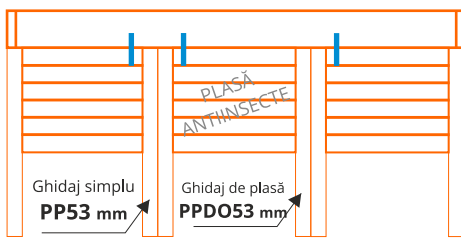
Pentru acționările: **stânga-dreapta-stânga, dreapta-stânga-stânga, dreapta-stânga-dreapta, dreapta-dreapta-stânga, se folosesc ghidaje *spate-în-spate* PP53 mm.**



Nu există două acționări alăturate dacă avem un singur ghidaj.

Pentru aceste tipuri de rulouri, la mijloc se folosesc ghidaje de 79 mm.

Rulouri triple, cu înălțimi egale și plasă antiinsecte



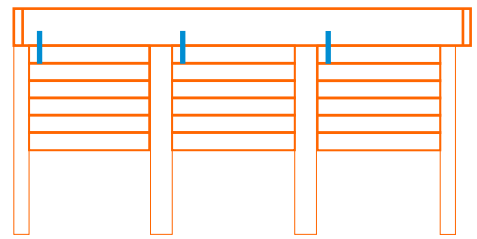
Ghidaj simplu PP53 mm Ghidaj de plasă PPD053 mm Ghidaj simplu PP53 mm Ghidaj simplu PP53 mm

IMPORTANT



Pentru a alinia covoarele de lamele se pot folosi ghidaje PPD053, precum cele alăturate. Pentru acesta se achită un preț suplimentar. Vezi pagina Listă de prețuri accesorii.

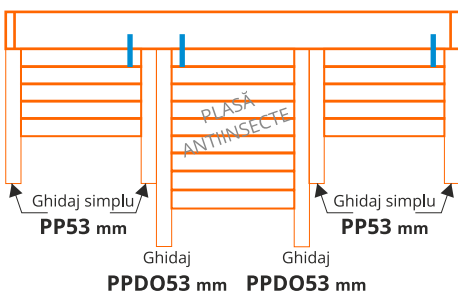
Rulouri triple, cu înălțimi egale fără plasă antiinsecte



Ghidaj simplu PP53 mm Ghidaj de mijloc PPD79 mm Ghidaj mijloc PPD79 mm Ghidaj simplu PP53 mm

Se pot pune două acționări alăturate când avem două ghidaje *spate-în-spate*.

Rulouri aplicate triple, cu înălțimi diferite, cu plasă antiinsecte



Se folosesc ghidaje *spate-în-spate* de 53 mm. Astfel, lățimea totală a ghidajelor este de 106 mm.

