

# RULOURI APLICATE TENCUIBILE CU PLASE ANTIINSECTE

## Prezentare



**Rulourile exterioare aplicate tencuibile se montează pe tâmplăria deja existentă.**

Au în componență lamele de aluminiu de 39 mm, umplute cu spumă poliuretanică. Au caseta tencuibilă, șinele de ghidaj din aluminiu extrudat, prevăzute cu perii antipraf, iar axul din oțel, echipat cu rulmenți metalici. Sunt disponibile într-o gamă variată de culori, inclusiv imitații de lemn.

Pe lângă designul elegant, sistemele de rulouri exterioare conferă izolare fonică și termică, dar și protecție împotriva actelor de vandalism și a fenomenelor meteorologice deosebite.

### DETALII TEHNICE



Consum redus de energie termică



Intimitate



Izolare fonică



Protecție solară



Siguranță și securitate

### REZISTENȚĂ TERMICĂ ȘI PERMEABILITATE LA AER



Testarea	Clasificarea
Permeabilitatea la aer	Clasa 2 permeabilitate ridicată
Rezistența termică	0,246 m <sup>2</sup> K/W

### DIMENSIUNI MAXIME ȘI MINIME



Lățime minimă	Lățime maximă
500 mm	3000 mm (se folosește ghidaj de 53 mm)
700 mm (acționare electrică)	3900 mm (se folosește ghidaj de 68 mm)
Suprafață maximă - 6 mp	

#### Plasă antiinsecte încorporată\*

Ax octogonal din oțel, echipat cu rulmenți metalici

Casetă exterioară din aluminiu teșită la 45° sau casetă ovală

Ghidaje laterale din aluminiu 53x22 mm

Lamele din aluminiu de 39 mm umplute cu spumă poliuretanică

Lamelă terminală din aluminiu cu garnitură din cauciuc

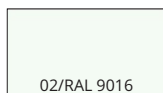
Lamelă terminală plasă cu perii la bază și spre interior



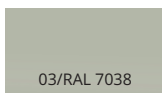
\* Toate componentele sunt vopsite în câmp electrostatic.

Culori standard

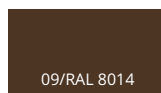
Alb



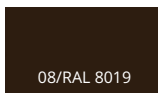
Gri



Maro deschis

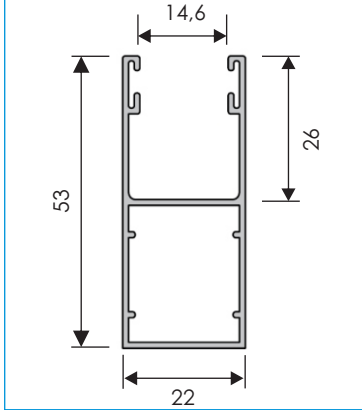


Maro închis

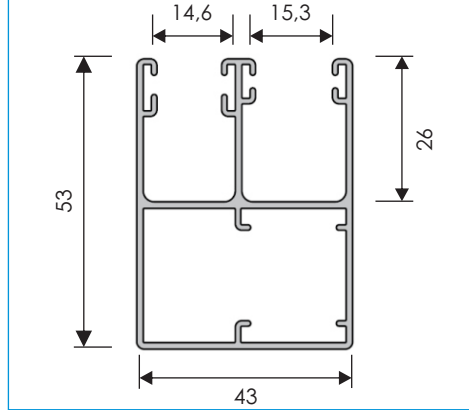


### Ghidaje laterale

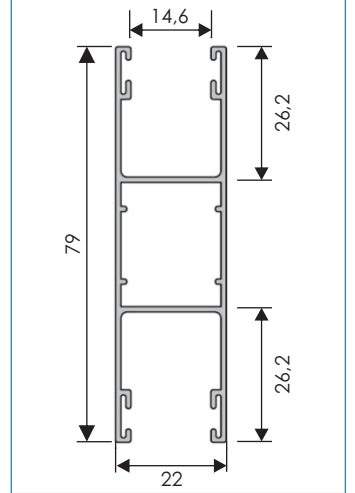
**Ghidaj Rulou Aplicat Simplu**



**Ghidaj Rulou Aplicat cu plasă insecte**

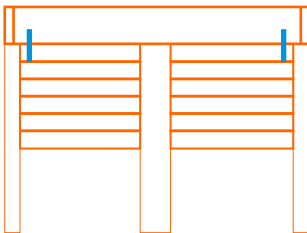


**Ghidaj Rulou Aplicat Dublu**

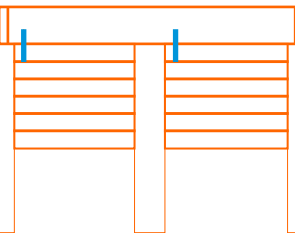


### Rulouri duble, cu înălțimi egale, fără plasă antiinsecte

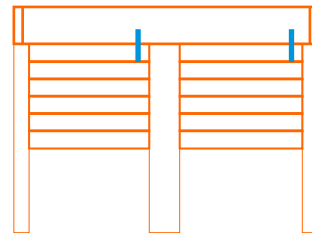
Acționare stânga-dreapta



Acționare stânga-stânga

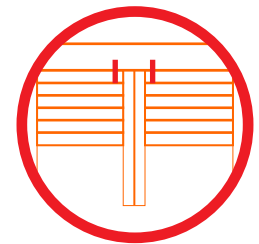


Acționare dreapta-dreapta



Ghidaj simplu Ghidaj de mijloc Ghidaj simplu  
PP53 mm PPD79 mm PP53 mm

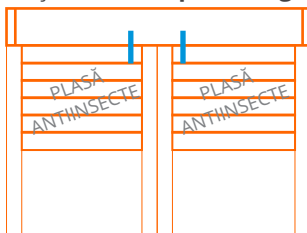
**Pentru aceste tipuri de rulouri, la mijloc se folosesc ghidaje de 79 mm.**



**Pentru acționare dreapta-stânga (pe mijloc) se folosesc două ghidaje PP53.**

### Rulouri duble, cu înălțimi egale și plasă antiinsecte în ambele părți

Acționare dreapta-stânga

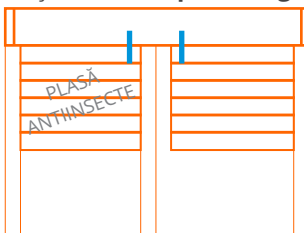


Ghidaj de plasă Ghidaje alăturate Ghidaj de plasă  
PPDO53mm 2xPPDO53mm PPDO53mm

**Se folosesc ghidaje de 53 mm și/sau ghidaje de plasă de 53 mm.**

### Rulouri duble, cu înălțimi egale și plasă antiinsecte doar într-o parte

Acționare dreapta-stânga



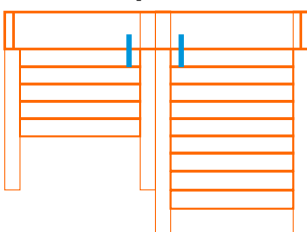
Ghidaj de plasă Ghidaje de mijloc Ghidaj simplu  
PPDO53mm PPDO53/PP53mm PP53mm



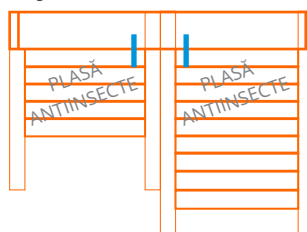
#### IMPORTANT

*Pentru a alinia ambele covoare de lamele se pot folosi două ghidaje PPDO53, precum cel alăturat. Pentru acesta se achită un preț suplimentar.*

### Rulouri aplicate duble, cu înălțimi diferite, cu sau fără plasă antiinsecte



Ghidaj simplu Ghidaje alăturate Ghidaj simplu  
PP53 spate-în-spate 2xPP53mm PP53



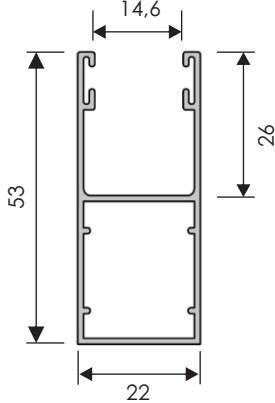
Ghidaj simplu Ghidaje alăturate Ghidaj simplu  
PPDO53mm spate-în-spate 2x PPDO53mm PPDO53mm

**Se folosesc ghidaje spate-în-spate de 53 mm. Astfel, lățimea totală a ghidajelor este de 106 mm.**

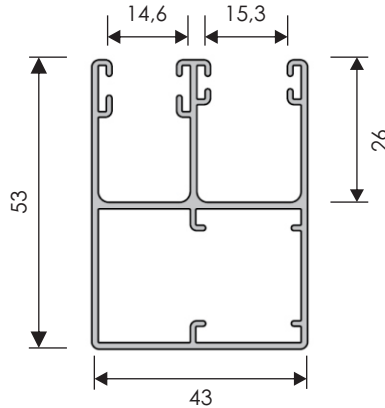


### Ghidaje laterale

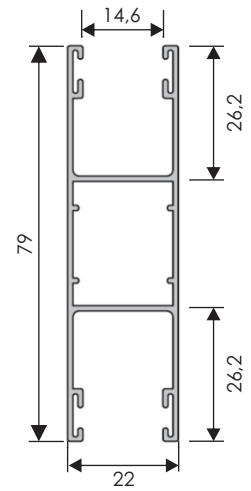
Ghidaj Rulou Aplicat Simplu



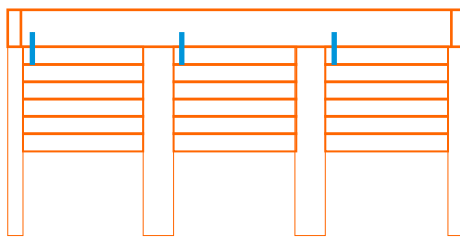
Ghidaj Rulou Aplicat cu plasă insecte



Ghidaj Rulou Aplicat Dublu



#### Rulouri triple, cu înălțimi egale, fără plasă antiinsecte



Ghidaj simplu PP53 mm   Ghidaj de mijloc PPD79 mm   Ghidaj de mijloc PPD79 mm   Ghidaj simplu PP53 mm

Posibilități de acționare: **stânga-stânga-stânga, stânga-stânga-dreapta, stânga-dreapta-dreapta, dreapta-dreapta-dreapta**

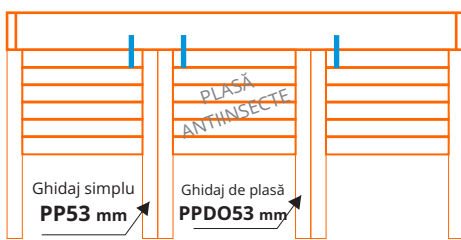
Pentru acționările: **stânga-dreapta-stânga, dreapta-stânga-stânga, dreapta-stânga-dreapta, dreapta-dreapta-stânga, se folosesc ghidaje spate-în-spate PP53 mm.**

Nu există două acționări alăturate dacă avem un singur ghidaj.



**Pentru aceste tipuri de rulouri, la mijloc se folosesc ghidaje de 79 mm.**

#### Rulouri triple, cu înălțimi egale și plasă antiinsecte



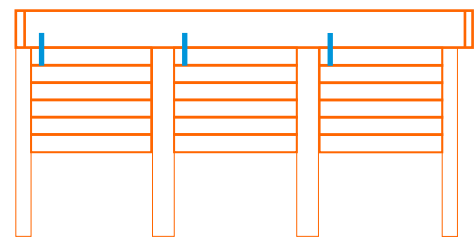
Ghidaj simplu PP53 mm   Ghidaj de plasă PPD053 mm   Ghidaj simplu PP53 mm   Ghidaj simplu PP53 mm

#### IMPORTANT



*Pentru a alinia covoarele de lamele se pot folosi ghidaje PPD053, precum cele alăturate. Pentru acesta se achită un preț suplimentar. Vezi pagina Listă de prețuri accesorii.*

#### Rulouri triple, cu înălțimi egale fără plasă antiinsecte

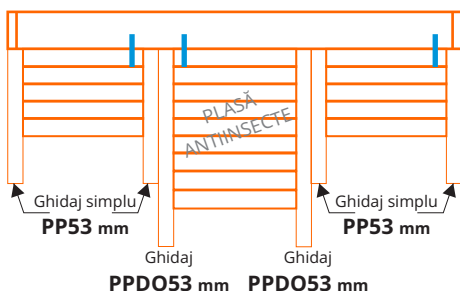


Ghidaj simplu PP53 mm   Ghidaj de mijloc PPD79 mm   Ghidaj mijloc PPD79 mm   Ghidaj simplu PP53 mm

Se pot pune două acționări alăturate când avem două ghidaje spate-în-spate.

**Se folosesc ghidaje de 53 mm și/sau ghidaje de plasă de 53 mm.**

#### Rulouri aplicate triple, cu înălțimi diferite, cu plasă antiinsecte



Ghidaj simplu PP53 mm   Ghidaj PPD053 mm   Ghidaj PPD053 mm   Ghidaj simplu PP53 mm

**Se folosesc ghidaje spate-în-spate de 53 mm. Astfel, lățimea totală a ghidajelor este de 106 mm.**

